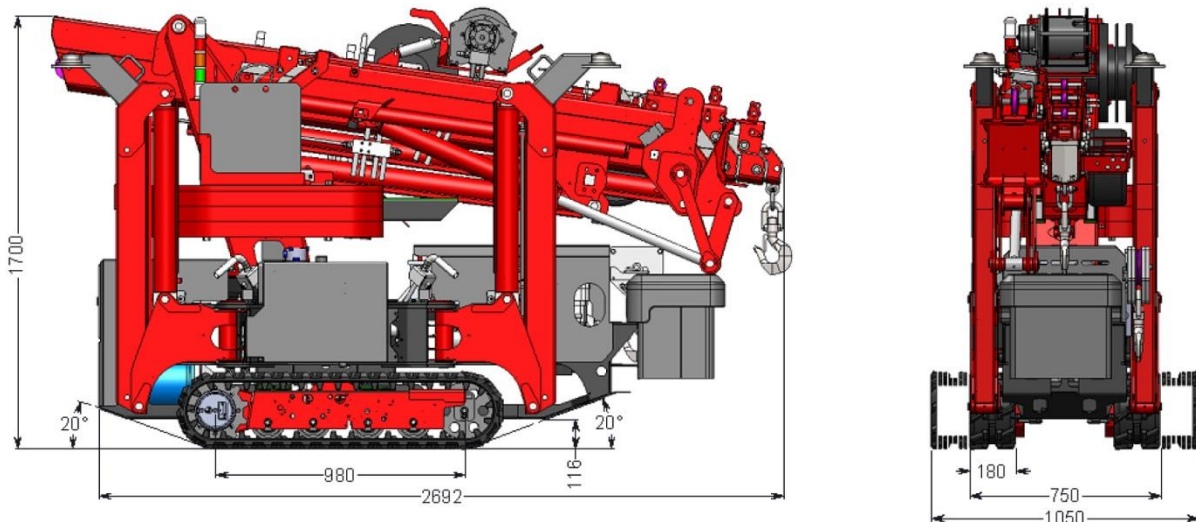


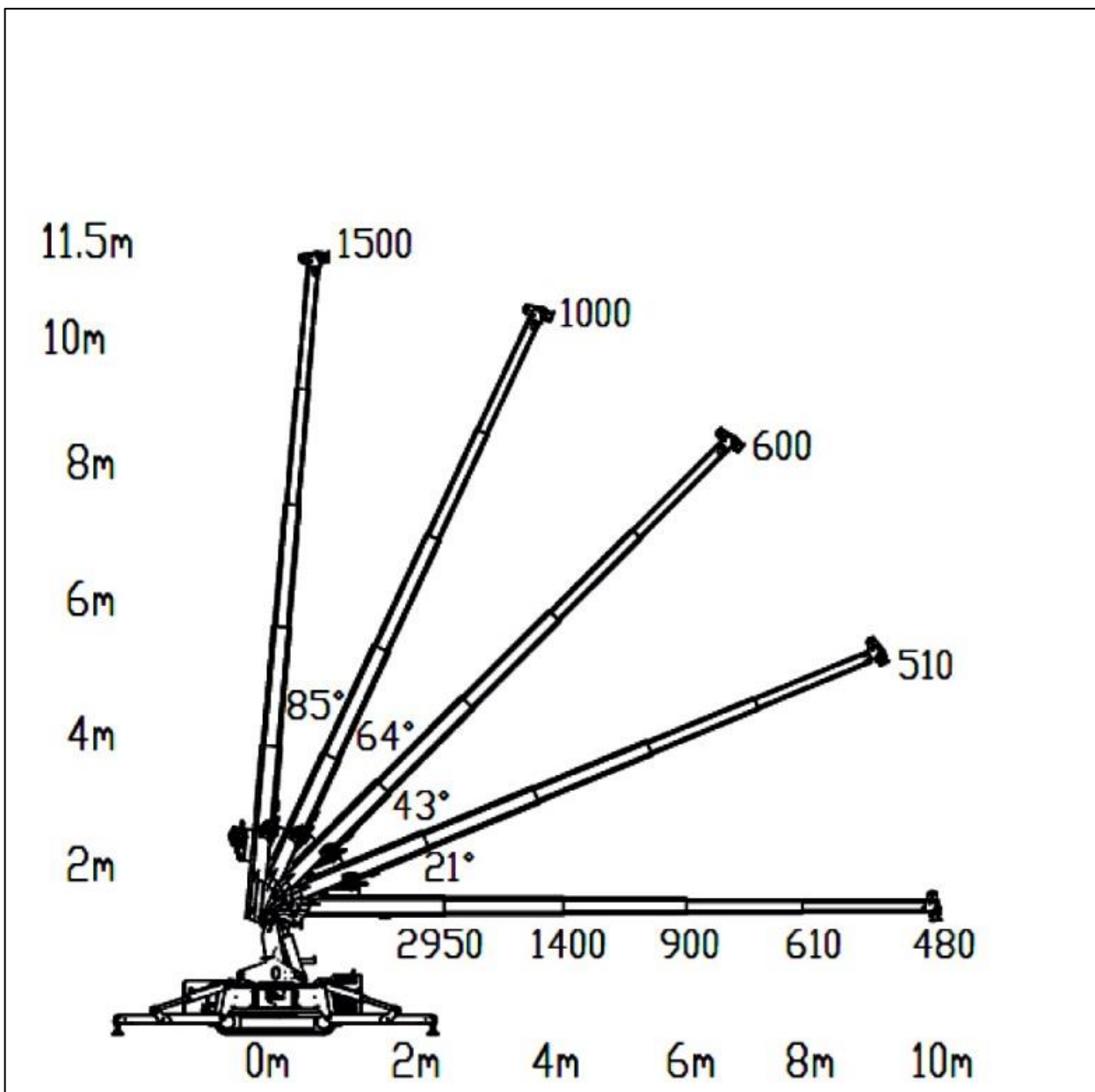
Kompakt Kran C6 - 11 Standard



Beschreibung	Technische Daten Kompaktkran C6 - 11
Max. Tragkraft	2950 kg
Max. Arbeitsbereich	ca. 10 m
Max. Hakenhöhe	ca. 11,50 m
Schwenkbereich	endlos
Abstützung	stufenlos
Seilwinde	800kg / 1600kg / 3000 kg
Gesamtgewicht ca.	2100 Kg [ohne Ballast] 2640 Kg [mit Ballast]
Abmessungen LxBxH	2692 x 750 x 1700 mm
Antriebsmotor - Modell - Leistung - Treibstoff	Yanmar, 3 Zylinder 7,3 KW Diesel
Elektroantrieb	3,0 KW / 230 V, Frequenz geregelt
Ballast	Hydraulisch verschiebbar innen und außen
Hydraulische Pumpe	250 bar
Fahrgeschwindigkeit	1,1 Km/h [1. Gang] 2,2 Km/h [2. Gang]
Kontrollsystem	Bei Überlast 90% / 100% akustisch und optisch
Gummi-Raupen	Weiß ohne Markierung (spurfrei) in Breite stufenlos
Funksteuerung	Proportional Fahren, Abstützen und Kranbedienung mit Display
Sicherheit	CE Markierung und TÜV geprüft
Zubehör	Kranhaken, Seilhaken mit Umlenkrolle

Kompakt Kran C6 - 11 Standard

Lastendiagramm



Aus den genannten Werten können keine Rechte abgeleitet werden.
Maß- und Konstruktionsänderungen vorbehalten.