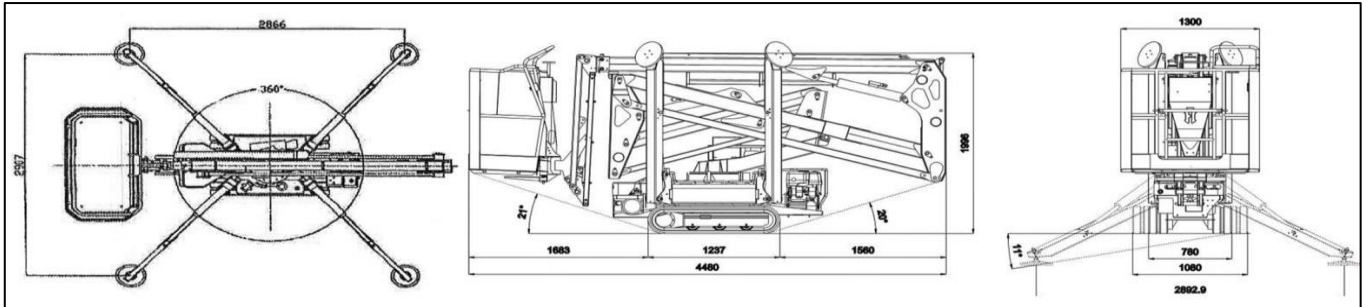


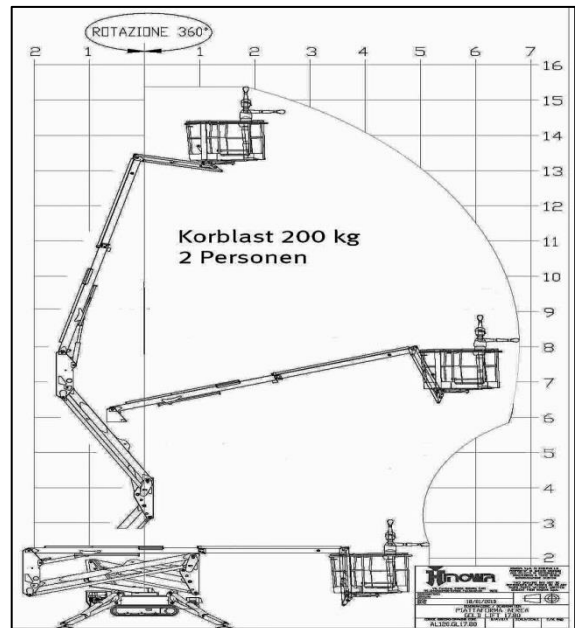
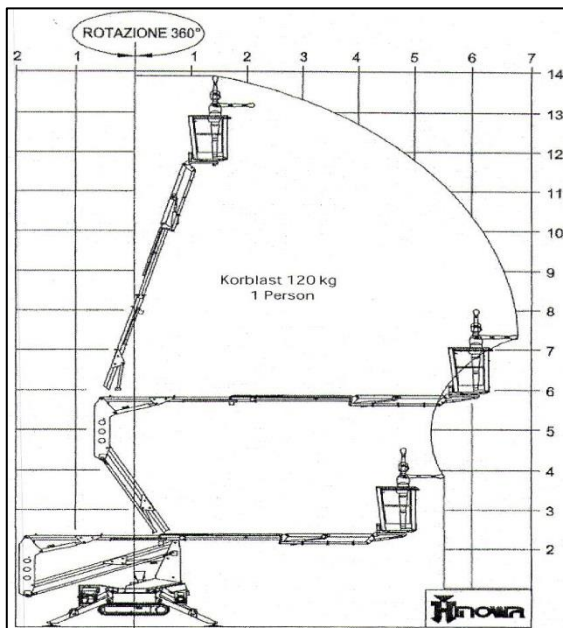
Gelenkteleskop-Arbeitsbühne 1680 auf Raupenkett



Beschreibung	Technische Daten GTR 1680
Max. Arbeitshöhe	ca. 16,90m (120kg)
Max. Standhöhe	ca. 14,90m (120kg)
Max. Tragfähigkeit	ca. 200kg (2 Personen)
Max. seitliche Reichweite	
- bei 120 kg	ca. 8,20m
- bei 200 kg	ca. 6,80
Drehbereich	ca. 300°
Transportmaße LxBxH	ca. (lxbxh) 4,50mx0,85mx1,99m
Gesamtgewicht	ca. 2080kg
Antrieb	Wahlweise mit 230 Volt oder Benzin mit Korbbedienung
Fahrwerk	Raupen-Gummi-Kettenantrieb, Breite hydraulisch verstellbar von min. 0,79m auf max. 1,09m
Abstützfläche	ca. ca. 2,90m x 2,90m
- max. Geländeneigung	- ca. ca. 20%
- Bodenfreiheit (abgestützt)	- ca. 0,35m
- max. zulässige Windbelastung	- 12,5m/s

Reichweite bei 120 kg Korblast

Reichweite bei 200kg Korblast



Aus den genannten Werten können keine Rechte abgeleitet werden. Maß- und Konstruktionsänderungen vorbehalten