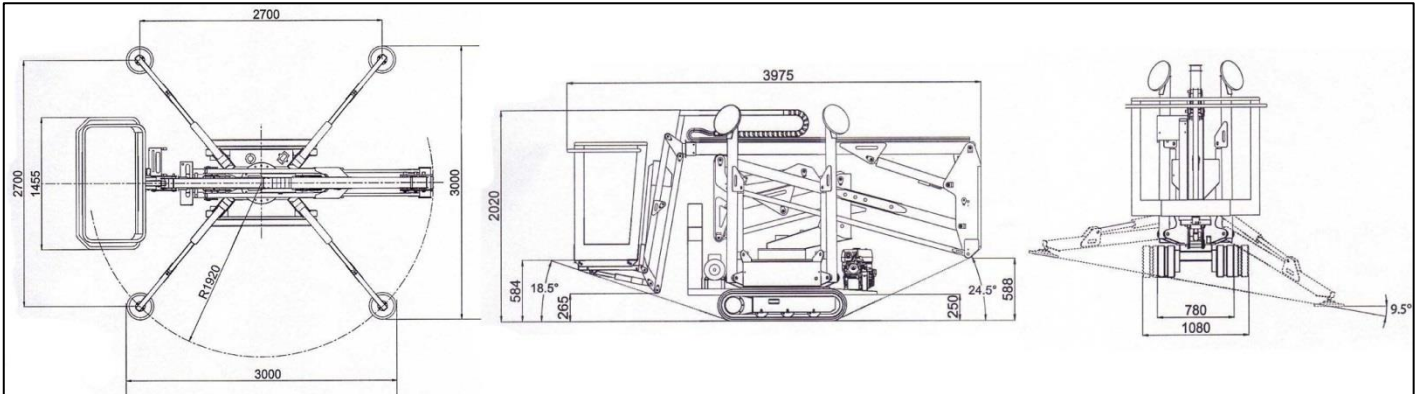
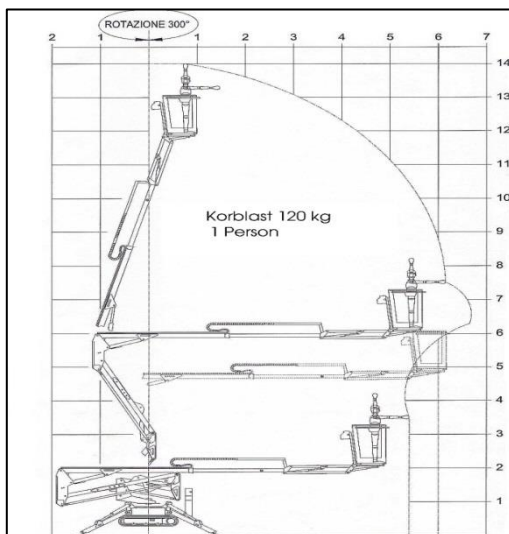


Gelenkteleskop-Arbeitsbühne 1380 auf Raupenketten

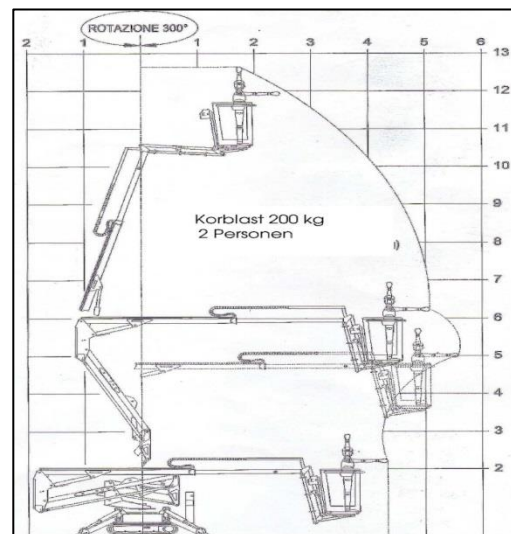


Beschreibung	Technische Daten GTR 1380
Max. Arbeitshöhe	ca. 13,80m
Max. Standhöhe	ca. 11,80m
Max. Tragfähigkeit	ca. 200kg (2 Personen)
Max. seitliche Reichweite	
- bei 120 kg	ca. 7,00m
- bei 200 kg	ca. 6,00m
Drehbereich	ca. 300°
Transportmaße LxBxH	ca. 4,02m x 0,85m x 2,05m
Gesamtgewicht	ca. 1700kg
Antrieb	230 Volt/ Benzin mit Krobbedienung
Fahrwerk	Raupen-Gummi-Kettenbetrieb - Breite hydraulisch verstellbar von min. 0,78m auf max. 1,08m
Abstützfläche	ca. 2,70m x 2,70m
- max. Geländeneigung	- ca. 18%
- Bodenfreiheit (abgestützt)	- ca. 0,38m
- max. zulässige Windbelastung	- 12,5 m/s

Reichweite bei 120kg Korbbelastung



Reichweite bei 200kg Korbbelastung



Aus den genannten Werten können keine Rechte abgeleitet werden. Maß- und Konstruktionsänderungen sind vorbehalten