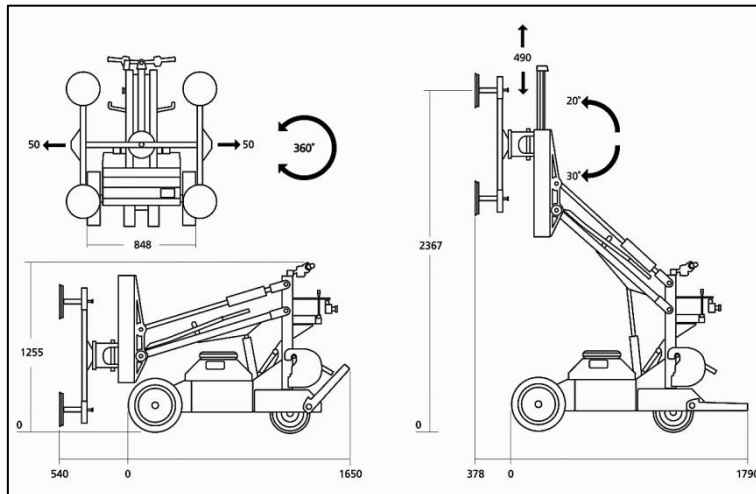


Glaslift 351 (hydraulisch) mit Elektro-Fahrtrieb



Beschreibung	Technische Daten Glaslift 351
Max. Hebehöhe	ca. 2,37m
Max. Tragfähigkeit	ca. 350kg
Mindestscheibengröße	90 x 100 mm
Saugkopf	4 Saugteller, 2-Kreis Vakuumpumpe,
- Überwachung	optische und akustische Überwachung
- Drehbereich	360°
- Schwenkbereich horizontal	180°
- Schwenkbereich vertikal	20° abwärts, 30° aufwärts
Transportmaße LxBxH	ca. 2680 x 848 x 1255 mm
Gewicht	
- Leergewicht	ca. 380 kg
- mit Gegengewichten	ca. 580 kg (8 x 25kg)
Antrieb	Hydraulischer Glaslift mit Elektro-Fahrtrieb
Fahrwerk	Bereifung durchschlagfest
Batterie Laufzeit	ca. 4 Stunden

Lastdiagramm Glaslift GL 351:

